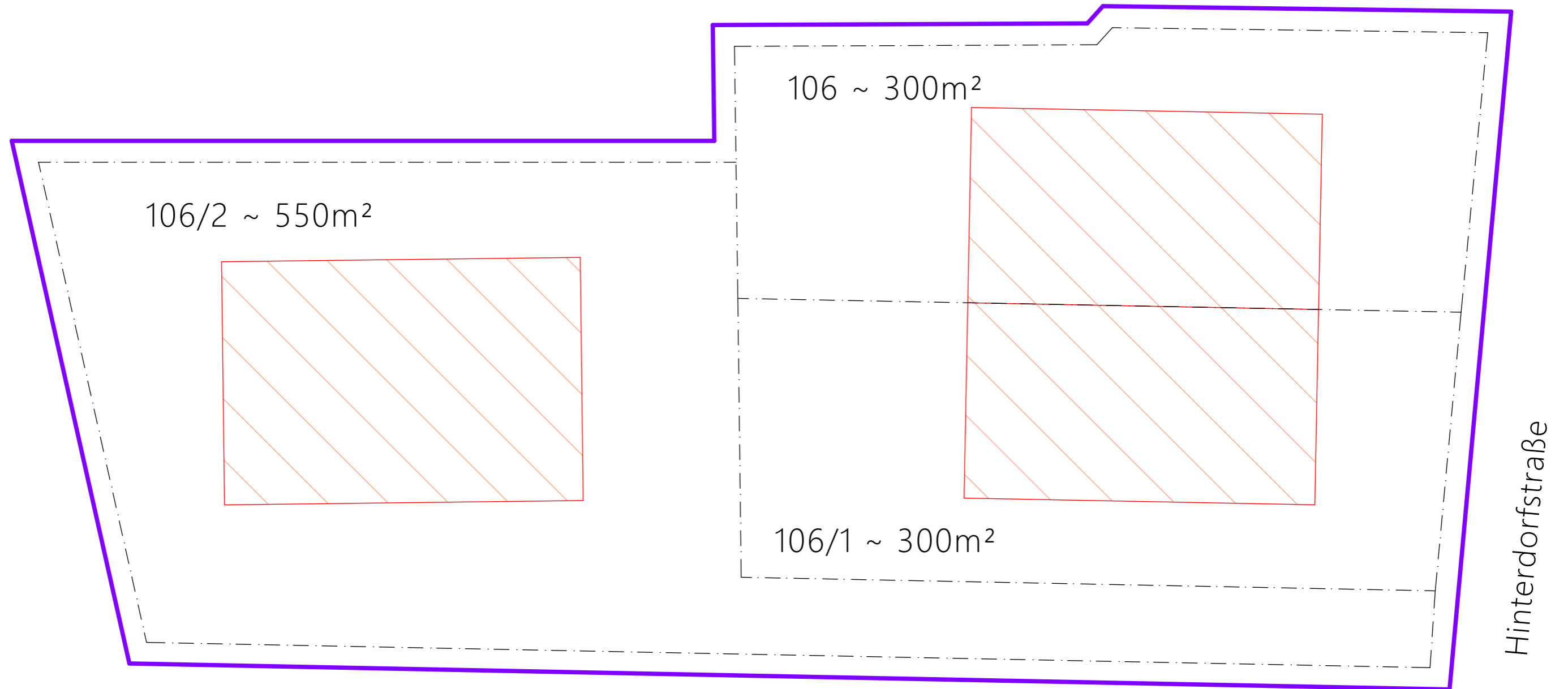


# Doppelhaus / Einfamilienhaus - Hinterdorfstraße, Hertingen

mit Grundstück



Wohnfläche: ca. 125m<sup>2</sup>  
Nutzfläche: ca. 60m<sup>2</sup>  
Preis: ca. 377.000€ - 389.000€